

Bygg i trä

Bygg i trä genomförs av Skogsindustrierna i samarbete med bygg- och trävaruhandeln.

Byggbeskrivningarna och bygg-dvdfilmerna är uppdelade i fyra serier: **invändigt**, **utvändigt**, **renovering** och en **allmän** om material, tillbehör och hobbysnickerier. Alla byggbeskrivningar finns också på vår hemsida. Där finns även en interaktiv tjänst som ger möjlighet att måttanpassa byggprojekt efter egna förutsättningar samt skriva ut arbetsritningar och underlag för bygglovsansökan.

För fler tips och idéer om god träanvändning besök våra informationssidor: www.byggbeskrivningar.se

Limträ – Dimensioneringstabeller

Allmänt

Bygglov Byggnämnan*
Bra att veta om impregnerat trä*
Nymålning
Måla utomhus*
Bra att veta om trä*
Skruv- och Spikguide*
Snickarskola*
Måla inomhus
Bra att veta om limträ
Limträ – Dimensioneringstabeller

Förstuväst*

Lusthus*
Utedass*
Trädgårdskompost*
Cykelförråd*
Utvändiga träpaneler
Skateboardramp
Jakttorn

Invändigt

Bastu*
Invändiga träpaneler*
Lägga trägolv*
Snickra med limfog
Montera lister och profiler

Renovering

Byta fönster*
Montera dörr*
Bygga innervägg*
Takpåbyggnad
Tillbyggnad

Faktablad: Så här många löpmeter behöver du till 1 m²

* Finns även som film i Bygg i trä-boxen (bygg-dvdfilmerna)

Utvändigt

Altan*
Trädäck på mark*
Bryggor*
Carport*
Tilläggsisolering av fasad*
Garage*
Boden*
Trappor*
Grindar*
Staket och plank*
Bockar*
Enkelboden*
Enkelstugan*
Tak över uterum*
Trädgårdsmöbler*
Lekstuga*

Innehållet i byggbeskrivningen bygger på information som tillhandahållits av olika experter och materialleverantörer. Föreningen Sveriges Skogsindustrier tar inte något ansvar för skada som må orsakas på grund av innehållet i byggbeskrivningen.

Rättigheterna till innehållet i denna byggbeskrivning tillkommer Föreningen Sveriges Skogsindustrier. Innehållet skyddas enligt upphovsrättslagen. Missbruk beivras. Kopiering av innehållet är förbjudet.

Denna folder är tryckt på ett miljövänligt papper.

© Föreningen Sveriges Skogsindustrier, 2007

Skogsindustrierna

Box 55525
102 04 Stockholm
Tel: 08-762 72 60
Fax: 08-762 79 90
E-post: info@skogsindustrierna.org
www.skogsindustrierna.org



Cirka 20 kronor



Pangea design

1 Dimensioneringstabeller

Exempel på användning av limträ till småhus. Tabellerna innehåller lagerdimensioner med några få undantag.

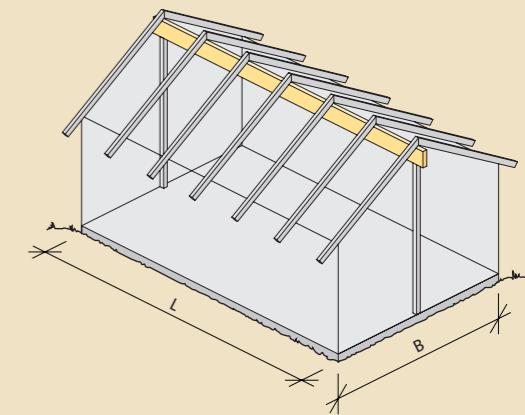
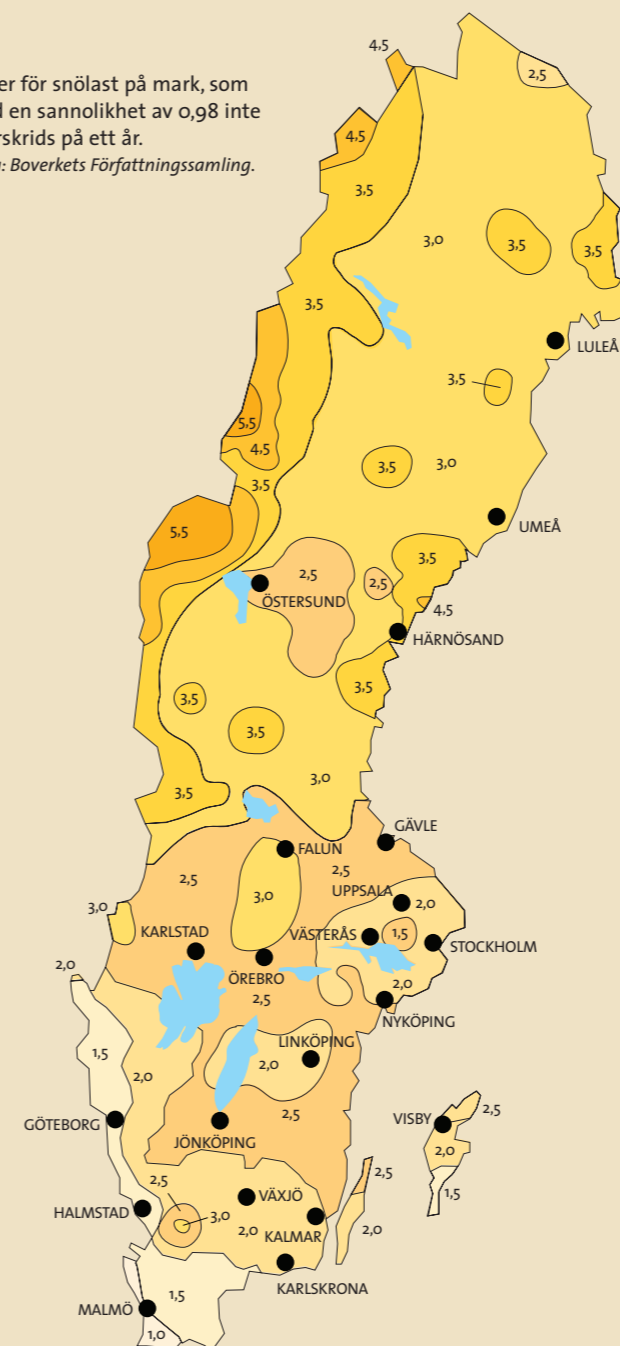
Limträ har hållfasthetsklass L40, med undantag för limträ med två eller tre lameller som har hållfasthetsklass LK30.

Av utrymmeskäl innehåller tabellerna snölastvärde 2,0 respektive 3,5 kN/m². Zoner för snölast framgår av snözonkartan nedan. Vid andra snölastvärden eller vid tveksamhet över vilket värde som gäller i ett enskilt fall, kontakta en erfaren byggnadsingenjör/byggnadskonstruktör eller någon av limträ tillverkarna.

Alla mått är i mm där inget annat anges.

Zoner för snölast på mark, som med en sannolikhet av 0,98 inte överskrids på ett år.

Källa: Boverkets Författningssamling.



Tabell 1. Takbalk, längsgående i nock, två stöd.

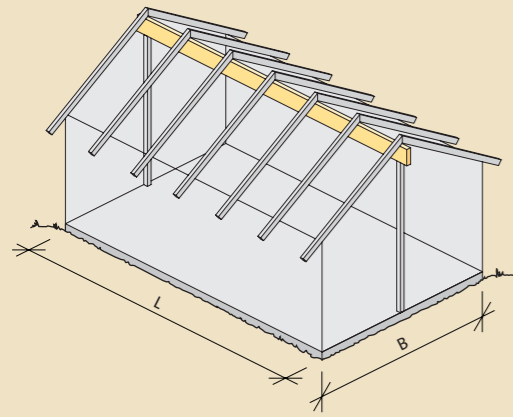
Balkdimension och motsvarande deformation hos fritt upplagd nockbalk i byggnad med takkonstruktion tillhörande Säkerhetsklass 2. Klimatklass 1 (inomhus). Fri taklutning. Nedböjningskrav L/300 är uppfyllt. Accepteras inte angiven nedböjning kan man öka limträbalkens dimension alternativt beställa balk med överhöjning. Vid osäkerhet, kontakta en byggnadsingenjör/byggnadskonstruktör eller någon av limträ tillverkarna.

Takkonstruktion: Takpannor, isolering och invändig beklädnad, 90 kg/m²

Husets mått Bredd x Längd B x L m	Snözon 2,0 (se snözonkarta)			Snözon 3,5 (se snözonkarta)		
	Balkens dimension	Nedböjning	Pelarlaster	Balkens dimension	Nedböjning	Pelarlaster
3 x 3	90 x 225	7	8	90 x 225	10	12
3 x 4	90 x 270	13	11	90 x 315	12	16
3 x 5	115 x 315	16	14	90 x 405	14	21
3 x 6	90 x 405	19	16	115 x 495	13	25
3 x 7	115 x 495	16	19	115 x 630	12	29
3 x 8	115 x 630	13	22	115 x 630	18	34
3 x 10	115 x 630	27	28	140 x 720*	24	43
4 x 3	90 x 225	9	11	90 x 270	8	16
4 x 4	90 x 270	17	14	115 x 315	12	21
4 x 5	90 x 405	12	18	115 x 405	15	27
4 x 6	115 x 405	20	22	115 x 495	17	33
4 x 7	115 x 495	18	26	115 x 630	15	39
4 x 8	115 x 630	17	29	140 x 630*	20	45
4 x 10	140 x 630*	30	37	140 x 720*	32	56
5 x 3	90 x 225	11	13	90 x 270	10	20
5 x 4	90 x 315	13	18	90 x 405	9	26
5 x 5	90 x 405	15	22	115 x 405	17	34
5 x 6	115 x 495	14	27	115 x 495	19	41
5 x 7	115 x 630	13	32	115 x 630	18	48
5 x 8	115 x 630*	22	37	140 x 630*	24	55
5 x 10	140 x 675*	30	46	140 x 765*	33	70
6 x 3	90 x 270	9	16	90 x 315	8	24
6 x 4	90 x 315	16	21	90 x 405	11	33
6 x 5	90 x 405	18	27	115 x 495	12	41
6 x 6	115 x 495	17	32	115 x 630	12	49
6 x 7	115 x 630	14	38	140 x 630*	17	58
6 x 8	115 x 630	23	44	140 x 675*	24	66
6 x 10	140 x 720*	31	55	140 x 810*	34	83
7 x 3	90 x 270	9	19	90 x 315	9	28
7 x 4	90 x 405	8	24	90 x 405	13	38
7 x 5	115 x 405	17	31	115 x 495	14	48
7 x 6	115 x 495	19	38	115 x 630	14	57
7 x 7	115 x 630	17	44	140 x 630*	20	67
7 x 8	140 x 630*	22	51	140 x 720*	23	77
7 x 10	140 x 765*	31	64	165 x 810*	23	97

* Ej lagerdimension.

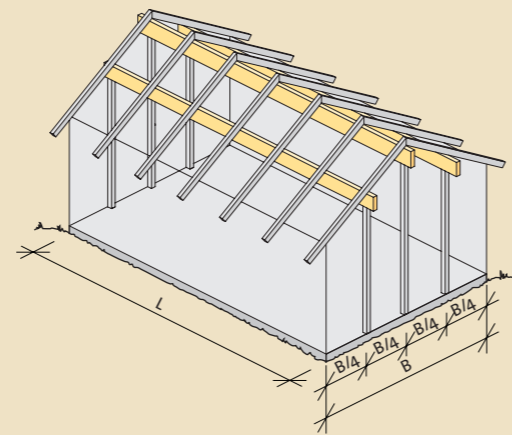
Tabell 1 fortsätter på nästa sida.



Fortsättning tabell 1. Takbalk, längsgående inock, två stöd.

Takkonstruktion: Takpannor, isolering och invändig beklädnad, 90 kg/m ²						
Husets mått Bredd x Längd B x L m	Snözon 2,0 (se snözonkarta)			Snözon 3,5 (se snözonkarta)		
	Balkens dimension mm	Nedböjning mm	Pelarlaster kN	Balkens dimension mm	Nedböjning mm	Pelarlaster kN
8 x 3	90 x 315	7	23	90 x 315	10	32
8 x 4	90 x 405	10	28	115 x 405	12	43
8 x 5	115 x 495	11	36	115 x 495	16	54
8 x 6	115 x 630	11	43	115 x 630	16	65
8 x 7	115 x 630	18	50	140 x 630*	23	77
8 x 8	140 x 630*	25	58	140 x 720*	26	88
8 x 10	140 x 810*	30	73	165 x 855*	33	111
9 x 3	90 x 315	7	24	115 x 315	9	35
9 x 4	90 x 405	11	32	115 x 405	13	49
9 x 5	115 x 495	12	40	115 x 495	17	61
9 x 6	115 x 630	12	48	115 x 630	17	74
9 x 7	115 x 630	20	57	140 x 675*	22	86
9 x 8	140 x 675*	23	65	140 x 765*	25	99
9 x 10	140 x 810*	33	82	165 x 900*	32	124
10 x 3	90 x 315	8	27	115 x 315	12	40
10 x 4	90 x 405	12	35	115 x 495	8	54
10 x 5	115 x 495	13	45	115 x 630	10	68
10 x 6	115 x 630	13	54	115 x 630	19	82
10 x 7	115 x 630	23	63	140 x 720*	20	96
10 x 8	140 x 675*	26	72	140 x 810*	24	110
10 x 10	165 x 810*	31	91	165 x 945*	31	138

* Ej lagerdimension.



Tabell 2. Takbalkar, 3 st längsgående, två stöd.

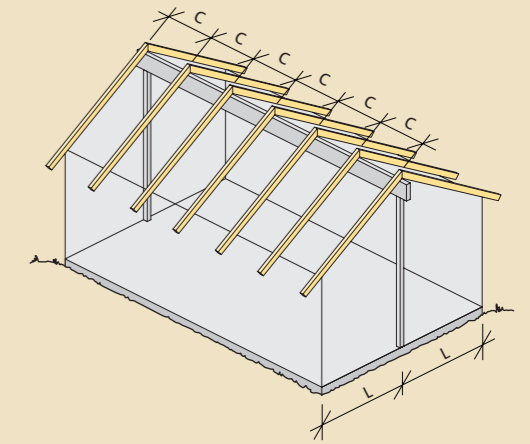
Balkdimension och motsvarande deformation hos fritt upplagda balkar i byggnad med takkonstruktion tillhörande Säkerhetsklass 2. Klimatklass 1 (inomhus). Fri taklutning. Nedböjningskrav L/300 är uppfyllt. Accepteras inte angiven nedböjning kan man öka limträbalkens dimension alternativt beställa balkar med överhöjning. Vid osäkerhet, kontakta en byggnadsingenjör/byggnadskonstruktör eller någon av limträtilverknarna.

Takkonstruktion: Takpannor, isolering och invändig beklädnad, 90 kg/m ²				
Snözon 2 (se snözonkarta)				
Husets bredd, B m	Balkens längd, L m	Balkens dimension mm	Nedböjning mm	Pelarlaster kN
6	4	66 x 315	13	15
6	5	90 x 405	11	19
6	6	115 x 315	18	23
6	7	115 x 495	18	16
6	8	115 x 630	16	30
6	9	115 x 630	24	34
6	10	140 x 630*	30	37
7	4	90 x 315	11	18
7	5	90 x 405	13	22
7	6	115 x 495	21	26
7	7	115 x 495	22	31
7	8	115 x 630	18	35
7	9	115 x 630	28	39
7	10	140 x 675*	29	44
8	4	90 x 315	13	20
8	5	90 x 405	15	25
8	6	115 x 495	14	30
8	7	115 x 630	13	35
8	8	115 x 630	21	40
8	9	140 x 630*	27	45
8	10	140 x 675*	33	50
9	4	115 x 315	12	23
9	5	90 x 405	17	28
9	6	115 x 495	15	34
9	7	115 x 630	14	39
9	8	115 x 630	23	45
9	9	140 x 630*	30	51
9	10	140 x 720*	31	56
10	4	115 x 315	13	25
10	5	115 x 405	15	31
10	6	115 x 495	17	38
10	7	115 x 630	16	44
10	8	115 x 630	26	50
10	9	140 x 675*	27	56
10	10	140 x 720*	34	62

* Ej lagerdimension.

Takkonstruktion: Takpannor, isolering och invändig beklädnad, 90 kg/m ²				
Snözon 3,5 (se snözonkarta)				
Husets bredd, B m	Balkens längd, L m	Balkens dimension mm	Nedböjning mm	Pelarlaster kN
6	4	115 x 315	12	23
6	5	90 x 405	17	29
6	6	115 x 495	16	34
6	7	115 x 630	14	40
6	8	115 x 630	23	46
6	9	140 x 630*	30	51
6	10	140 x 720*	31	57
7	4	115 x 315	14	27
7	5	115 x 405	16	33
7	6	115 x 495	18	40
7	7	115 x 630	17	47
7	8	115 x 630	27	53
7	9	140 x 675*	29	60
7	10	140 x 765*	24	66
8	4	90 x 405	10	31
8	5	115 x 405	18	38
8	6	115 x 495	20	46
8	7	115 x 630	19	53
8	8	140 x 630*	26	61
8	9	140 x 675*	33	68
8	10	140 x 810*	24	76
9	4	90 x 405	11	34
9	5	115 x 495	12	43
9	6	115 x 630	12	51
9	7	115 x 630	21	60
9	8	140 x 630*	29	68
9	9	140 x 720*	25	77
9	10	140 x 810*	27	85
10	4	90 x 405	12	38
10	5	115 x 495	13	47
10	6	115 x 630	13	57
10	7	115 x 630	23	66
10	8	140 x 630*	32	76
10	9	140 x 720*	28	85
10	10	140 x 810*	30	94

* Ej lagerdimension.



Tabell 3a. Takbalkar, tvärgående, två stöd. Lätt tak.

Balkdimension och motsvarande deformation hos fritt upplagda balkar i byggnad med takkonstruktion tillhörande Säkerhetsklass 2. Klimatklass 1 (inomhus). Fri taklutning. Nedböjningskrav L/300 är uppfyllt.

Takkonstruktion: Plåttak, isolering, och invändig beklädnad, 45 kg/m ²								
Takbalkens-spännvidd, L m	Snözon 2,0 (se snözonkarta)				Snözon 3,5 (se snözonkarta)			
	c 600		c 1200		c 600		c 1200	
	Balkens dimension mm	Nedböjning mm	Balkens dimension mm	Nedböjning mm	Balkens dimension mm	Nedböjning mm	Balkens dimension mm	Nedböjning mm
2	42 x 180	2	42 x 180	5	42 x 180	4	42 x 180	7
3	42 x 225	6	42 x 225	12	42 x 225	9	56 x 225	14
4	56 x 225	15	66 x 315	9	56 x 270	13	66 x 315	14
5	66 x 315	11	90 x 315	16	66 x 315	17	90 x 405	12
6	90 x 315	18	90 x 405	16	90 x 405	13	115 x 405	19
7	90 x 405	18	115 x 405	24	115 x 405	18	115 x 495	20
8	115 x 405	20	115 x 495	23	115 x 495	18	115 x 630	17
9	115 x 495	21	115 x 630	19	115 x 495	28	115 x 630	26
10	115 x 495	32	115 x 630	28	115 x 630	22	140 x 630*	33

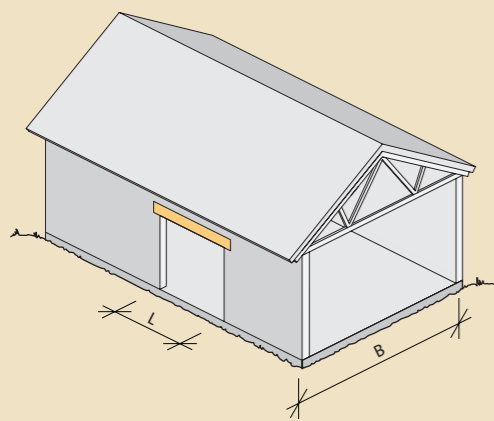
* Ej lagerdimension.

Tabell 3b. Takbalkar, tvärgående, två stöd. Tungt tak.

Balkdimension och motsvarande deformation hos fritt upplagda balkar i byggnad med takkonstruktion tillhörande Säkerhetsklass 2. Klimatklass 1 (inomhus). Fri taklutning. Nedböjningskrav L/300 är uppfyllt.

Takkonstruktion: Takpannor, isolering och invändig beklädnad, 90 kg/m ²								
Takbalkens-spännvidd, L m	Snözon 2,0 (se snözonkarta)				Snözon 3,5 (se snözonkarta)			
	c 600		c 1200		c 600		c 1200	
	Balkens dimension mm	Nedböjning mm	Balkens dimension mm	Nedböjning mm	Balkens dimension mm	Nedböjning mm	Balkens dimension mm	Nedböjning mm
2	42 x 180	3	42 x 180	6	42 x 180	4	42 x 225	5
3	42 x 225	7	56 x 225	10	42 x 225	11	56 x 270	9
4	56 x 270	10	66 x 315	10	56 x 270	15	90 x 315	12
5	66 x 315	13	90 x 315	18	90 x 315	14	90 x 405	14
6	90 x 315	20	90 x 405	18	90 x 405	14	115 x 405	22
7	90 x 405	18	115 x 405	27	115 x 405	21	115 x 495	23
8	115 x 405	24	115 x 495	25	115 x 495	20	115 x 630	19
9	115 x 495	22	115 x 630	21	115 x 495	32	115 x 630	30
10	115 x 495	34	115 x 630	31	115 x 630	25	140 x 675*	32

* Ej lagerdimension.

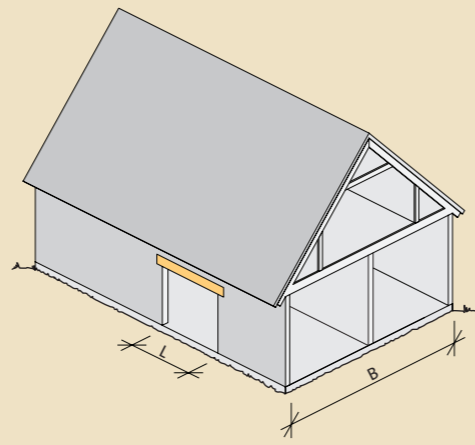


Tabell 4. Balk över dörr- eller fönsteröppning i yttervägg, 1-planshus.

Balkdimension och motsvarande deformation hos fritt upplagd balk över dörr- eller fönsteröppning i byggnad med takkonstruktion tillhörande Säkerhetsklass 2. Klimatklass 1 (inomhus). Fri taklutning. Taksprång ≤ 600.

Takkonstruktion: Takpannor, isolering och invändig beklädnad, 90 kg/m ²					
Husets bredd, B m	Balkens spännvidd, L m	Snözon 2,0 (se snözonkarta)		Snözon 3,5 (se snözonkarta)	
		Balkens dimension mm	Nedböjning mm	Balkens dimension mm	Nedböjning mm
3	2	42 x 180	6	42 x 225	5
3	3	90 x 225	7	90 x 270	7
3	4	115 x 315	7	90 x 405	6
3	5	115 x 405	8	115 x 495	7
4	2	42 x 225	4	90 x 225	3
4	3	90 x 270	6	90 x 315	7
4	4	90 x 405	7	90 x 405	8
4	5	115 x 495	6	115 x 630	6
5	2	56 x 225	4	90 x 225	4
5	3	90 x 270	7	90 x 315	7
5	4	90 x 405	6	115 x 405	8
5	5	115 x 495	7	115 x 630	5
6	2	56 x 225	4	90 x 225	4
6	3	90 x 270	8	90 x 315	8
6	4	115 x 405	6	115 x 495	5
6	5	115 x 495	8	115 x 630	6
7	2	56 x 225	5	90 x 225	5
7	3	90 x 315	6	115 x 315	7
7	4	115 x 405	7	115 x 495	6
7	5	115 x 630	5	115 x 630	7
8	2	90 x 225	4	90 x 225	6
8	3	90 x 315	7	115 x 315	8
8	4	115 x 405	8	115 x 495	7
8	5	115 x 630	5	115 x 630	8
9	2	90 x 225	4	90 x 225	6
9	3	90 x 315	8	115 x 405	5
9	4	115 x 495	6	115 x 495	8
9	5	115 x 630	6	115 x 630	9
10	2	90 x 225	5	90 x 270	4
10	3	115 x 315	7	90 x 405	6
10	4	115 x 495	6	115 x 495	8
10	5	115 x 630	7	140 x 630*	10

* Ej lagerdimension.

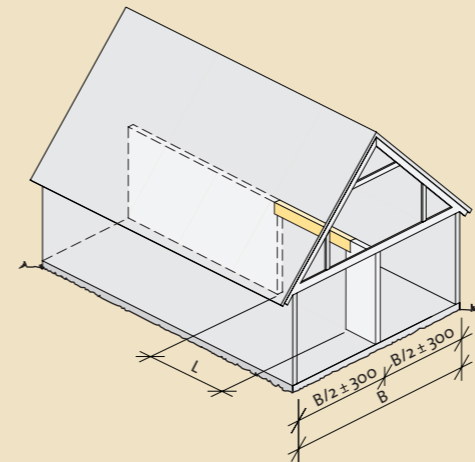


Tabell 5. Balk över dörr- eller fönsteröppning i yttervägg, 1 1/2-planshus.

Balkdimension och motsvarande deformation hos fritt upplagd balk över dörr- eller fönsteröppning i byggnad med takkonstruktion tillhörande Säkerhetsklass 2. Klimatklass 1 (inomhus). Fri taklutning. Taksprång ≤ 600.

Takkonstruktion: Takpannor, isolering och invändig beklädnad, 90 kg/m ²					
Husets bredd, B m	Balkens spännvidd, L m	Snözon 2,0 (se snözonkarta)		Snözon 3,5 (se snözonkarta)	
		Balkens dimension mm	Nedböjning mm	Balkens dimension mm	Nedböjning mm
3	2	42 x 225	4	56 x 225	4
3	3	90 x 270	5	90 x 270	7
3	4	115 x 315	8	90 x 405	6
3	5	115 x 495	7	115 x 495	7
4	2	56 x 225	4	90 x 225	3
4	3	90 x 270	7	90 x 315	6
4	4	115 x 405	5	115 x 405	8
4	5	115 x 495	8	115 x 630	5
5	2	90 x 225	3	90 x 225	4
5	3	90 x 315	6	90 x 315	7
5	4	115 x 405	7	115 x 495	5
5	5	115 x 630	4	115 x 630	6
6	2	90 x 225	4	90 x 270	3
6	3	90 x 315	7	115 x 315	7
6	4	115 x 405	8	115 x 495	6
6	5	115 x 630	5	115 x 630	7
7	2	90 x 225	5	90 x 270	3
7	3	115 x 315	6	90 x 405	5
7	4	115 x 495	6	115 x 495	7
7	5	115 x 630	6	115 x 630	8
8	2	115 x 225	4	90 x 270	4
8	3	115 x 315	7	90 x 405	6
8	4	115 x 495	7	115 x 495	8
8	5	115 x 630	7	140 x 630*	9
9	2	90 x 270	3	90 x 315	3
9	3	90 x 405	5	115 x 405	5
9	4	115 x 495	7	115 x 630	5
9	5	115 x 630	8	140 x 675*	8
10	2	90 x 270	4	90 x 315	4
10	3	90 x 405	6	115 x 405	6
10	4	115 x 495	8	115 x 630	6
10	5	115 x 630	9	140 x 675*	9

* Ej lagerdimension.

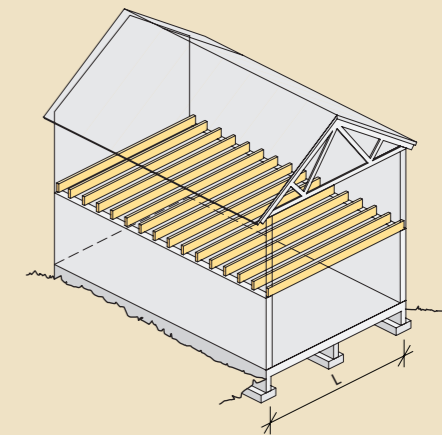


Tabell 6. Balk över öppning i hjärtvägg/bärande innervägg, 1 1/2-planshus.

Fritt upplagd balk under golvbjälklag i byggnad tillhörande Säkerhetsklass 2. Klimatklass 1 (inomhus). Egentyngd 50 kg/m². Gäller endast för lastgrupp 1, bostadshus enligt BKR. Nedböjningskrav L/500 är uppfyllt. Om öppningen ska förses med dörr, bör nedböjningen vara högst 11 mm.

Husets bredd, B m	Balkens längd, L m	Balkens dimension mm	Nedböjning mm	Pelarlast kN
6	3	90 x 225	8	17
6	4	90 x 315	10	23
6	5	90 x 405	11	28
6	6	115 x 405	18	34
8	3	90 x 270	7	23
8	4	90 x 315	13	30
8	5	90 x 405	14	36
8	6	140 x 405*	18	41
9	3	90 x 270	8	26
9	4	115 x 315	12	34
9	5	115 x 405	13	42
9	6	140 x 405*	19	45
10	3	90 x 270	8	28
10	4	115 x 315	13	38
10	5	115 x 405	13	42
10	6	165 x 405*	17	48
12	3	115 x 270	8	34
12	4	90 x 405	10	45
12	5	115 x 405	15	48
12	6	165 x 405*	20	53

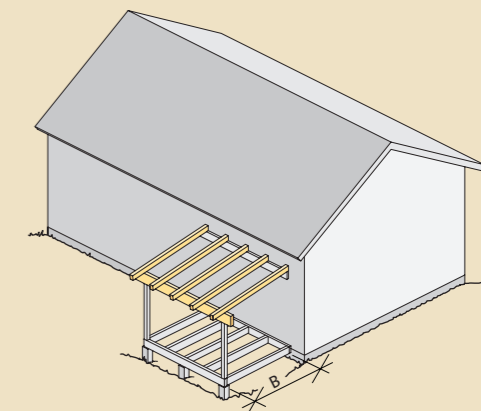
* Ej lagerdimension.



Tabell 7. Golvbjälkar, fribärande, två stöd.

Fritt upplagda golvbjälkar c 600 i byggnad tillhörande Säkerhetsklass 2. Klimatklass 1 (inomhus). Egentyngd 50 kg/m². Gäller endast för lastgrupp 1, bostadshus enligt BKR. I beräkningarna har medverkan och lastfördelning med 22 golvspånskiva tillgodoräknats. Golvspånskivor spik- eller skruvlimmas till golvbjälkarna enligt skivtillverkarens anvisningar.

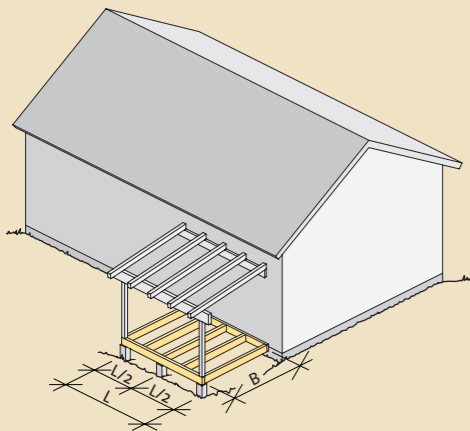
Golvbjälkens spännvidd, L m	Bjälkens dimension mm	Sviktkontroll mm
2	42 x 180	0,4
3	42 x 180	1,0
4	56 x 225	1,1
5	56 x 270	1,2
6	66 x 315	1,2
7	90 x 315	1,3
8	90 x 405	1,0
9	115 x 405	1,1
10	115 x 495	0,9



Tabell 8a. Spännvidd takbalkar till uterumstak, två stöd.

Takbalkar c 1200, över två stöd, till uterumstak i byggnad tillhörande Säkerhetsklass 2. Klimatklass 2 (utomhus under tak). Taklutning högst 15 grader.

Takkonstruktion: Profilerad plast, egentyngd 15 kg/m ² . Snöficka ej beaktad				
Spännvidd takbalkar, B m	Snözon 2,0 (se snözonkarta)		Snözon 3,5 (se snözonkarta)	
	Takbalkens dimension mm	Nedböjning mm	Takbalkens dimension mm	Nedböjning mm
2	42 x 180	3	42 x 180	5
3	42 x 180	12	42 x 225	12
4	42 x 225	20	56 x 270	16
5	56 x 270	21	66 x 315	21
6	66 x 315	23	90 x 315	31



Tabell 8b. Bärlina till altanbjälklag, två eller tre stöd.

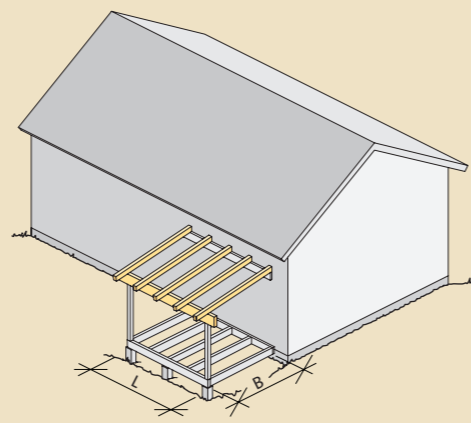
Bärlinans dimension och motsvarande deformation hos bärlinorna som vilar på två eller tre stöd i byggnad tillhörande Säkerhetsklass 2. Klimatklass 2 (utomhus under tak). Nedböjningskrav $L/300$ är uppfyllt.

Nyttig last 2,0 kN/m ²				
Altanens mått Bredd x Längd B x L m	Bärlinans dimension 2 stöd mm	Nedböjning mm	Bärlinans dimension 3 stöd mm	Nedböjning mm
2 x 3	90 x 225	4	56 x 225	0
2 x 4	90 x 225	11	56 x 225	0
2 x 5	90 x 270	16	56 x 225	1
2 x 6	90 x 405	11	56 x 225	3
2 x 7	90 x 405	19	56 x 225	5
2 x 8	115 x 405	26	90 x 225	5
3 x 3	90 x 225	5	56 x 225	0
3 x 4	90 x 270	9	56 x 225	1
3 x 5	90 x 315	14	56 x 225	2
3 x 6	90 x 405	14	90 x 225	2
3 x 7	115 x 405	21	90 x 225	4
3 x 8	115 x 495	20	90 x 225	7
4 x 3	90 x 225	6	56 x 225	0
4 x 4	90 x 270	12	56 x 225	1
4 x 5	90 x 405	9	56 x 225	3
4 x 6	90 x 405	18	90 x 225	3
4 x 7	115 x 495	15	90 x 225	5
4 x 8	115 x 495	25	90 x 270	5
5 x 3	90 x 225	8	56 x 225	1
5 x 4	90 x 315	9	56 x 225	2
5 x 5	90 x 405	17	90 x 225	3
5 x 6	90 x 405	16	90 x 180	4
5 x 7	115 x 495	18	90 x 225	6
5 x 8	115 x 630	15	90 x 270	6
6 x 3	90 x 225	9	56 x 225	1
6 x 4	90 x 315	11	56 x 225	2
6 x 5	90 x 405	12	90 x 225	2
6 x 6	115 x 405	20	90 x 225	6
6 x 7	115 x 495	20	90 x 270	5
6 x 8	115 x 630	17	90 x 270	8

Tabell 8c. Golvbjälkar till altan.

Fritt upplagda golvbjälkar c 600 i byggnad tillhörande Säkerhetsklass 2. Klimatklass 2 (utomhus under tak). Egentyngd 50 kg/m². Nedböjningskrav $L/300$ är uppfyllt.

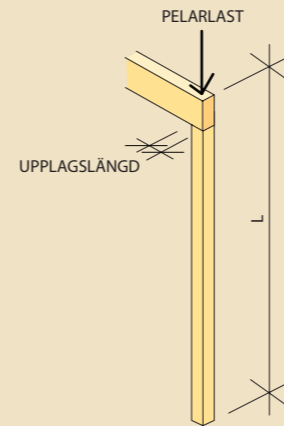
Nyttig last 2,0 kN/m ²		
Bredd, B m	Bjälkens dimension mm	Nedböjning mm
2	42 x 180	1
3	42 x 180	6
4	42 x 225	9
5	56 x 270	10
6	66 x 315	12



Tabell 8d. Främre bärlina till uterumstak, två stöd.

Främre bärlina över två stöd till uterumstak tillhörande byggnad i Säkerhetsklass 2. Klimatklass 2 (utomhus under tak). Taklutning högst 15 grader. Vid inglasade uterum bör nedböjningen vara högst 11 mm.

Takkonstruktion: Profilerad plast, egentyngd 15 kg/m ²					
Altanens bredd, B m	Bärlinans längd, L m	Snözon 2,0 (se snözonkarta)		Snözon 3,5 (se snözonkarta)	
		Bärlinans dimension mm	Nedböjning mm	Bärlinans dimension mm	Nedböjning mm
2	3	42 x 225	8	56 x 225	10
2	4	56 x 270	10	90 x 270	11
2	5	90 x 315	10	115 x 405	7
2	6	115 x 405	8	115 x 495	8
2	7	115 x 405	14	115 x 495	14
2	8	115 x 405	23	115 x 495	23
3	3	56 x 225	8	56 x 270	8
3	4	66 x 315	8	90 x 315	10
3	5	115 x 315	11	115 x 405	9
3	6	115 x 405	11	115 x 495	11
3	7	115 x 495	11	115 x 495	19
3	8	115 x 495	18	115 x 495	32
4	3	56 x 225	10	56 x 270	11
4	4	66 x 315	10	115 x 315	10
4	5	115 x 315	14	115 x 405	12
4	6	115 x 405	14	115 x 495	13
4	7	115 x 495	14	115 x 495	24
4	8	115 x 495	23	115 x 630	20
5	3	56 x 270	7	90 x 270	8
5	4	90 x 315	9	115 x 405	6
5	5	115 x 405	8	115 x 495	8
5	6	115 x 495	9	115 x 495	16
5	7	115 x 495	17	115 x 630	14
5	8	115 x 495	28	115 x 630	24
6	3	56 x 270	9	90 x 270	10
6	4	90 x 315	11	90 x 405	9
6	5	115 x 405	10	115 x 495	10
6	6	115 x 495	11	115 x 495	19
6	7	115 x 495	20	115 x 630	17
6	8	115 x 495	33	115 x 630	29



Tabell 9. Största tillåten last på pelare av limträ.

Största tillåten last på pelare av limträ samt erforderlig upplagslängd. Pelare i byggnad tillhörande Säkerhetsklass 2. Klimatklass 1 (inomhus). I de fall upplagslängden ej kan uppfyllas, kontakta en byggnadsingenjör/byggnadskonstruktör eller någon av limträ tillverkarna. Pelaren beräknad med fri knäckning åt alla håll. Vindlastfall ej beräknat. Pelaren förutsätts inte medverka till stabilisering. Tabellvärdena förutsätter balkbredd = pelarbredd.

Pelardimension mm	Pelarl原因	Pelarl原因	Pelarl原因	Pelarl原因	Pelarl原因
	L=2,5 m kN	L=3 m kN	L=3,5 m kN	L=4 m kN	L=4,5 m kN
90 x 90	50	35	26	20	16
Upplagslängd	118	90	90	90	90
115 x 115	130	93	69	53	42
Upplagslängd	240	172	127	115	115
140 x 135*	218	159	118	103	82
Upplagslängd	330	242	180	190	135
115 x 225*	254	180	133	104	82
Upplagslängd	470	333	246	192	152
115 x 315	358	253	188	145	115
Upplagslängd	662	468	347	270	213

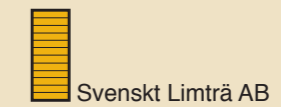
Pelardimension mm	Pelarl原因	Pelarl原因	Pelarl原因	Pelarl原因	Pelarl原因
	L=5 m kN	L=5,5 m kN	L=6 m kN	L=6,5 m kN	L=7 m kN
90 x 90	13	-	-	-	-
Upplagslängd	90	-	-	-	-
115 x 115	34	28	24	-	-
Upplagslängd	115	115	115	-	-
140 x 135*	67	55	47	40	34
Upplagslängd	135	135	135	135	135
115 x 225*	67	54	47	40	34
Upplagslängd	124	115	115	115	115
115 x 315	94	78	65	56	48
Upplagslängd	174	145	120	115	115

* Ej lagerdimension.

Vill du veta mer?

I Byggbeskrivningen Bra att veta om limträ finns mer information om limträ, behandling, infästning med mera.

Vill du veta mer om limträ, kontakta Svenskt Limträ AB, som är den svenska limträindustrins branschorganisation för teknisk information och utveckling:



Svenskt Limträ AB
c/o Skogsindustrierna
Box 55525
102 04 STOCKHOLM
Tel: 08-663 28 60
Fax: 08-762 79 90
E-post: info@svensktlimtra.se
www.svensktlimtra.se

För mer information och hjälp med dimensionering, kontakta gärna limträ tillverkarna, se deras hemsidor på Internet:

www.martinsons.se
www.moelven.se
www.setragroup.se

Uppgifterna om limträ i denna Byggbeskrivning avser endast certifierat limträ från medlemsföretagen i Svenskt Limträ AB och de är sammanställda i samarbete med Skogsindustrierna.

Endast sådant limträ som har L-märket och Boverkets gaffelmärke är relevant för Svenskt Limträ AB:s rekommendationer och garanterar jämn och hög kvalitet.

Medlemsföretagen i Svenskt Limträ AB är godkända av SP Sveriges Tekniska Forskningsinstitut. Vid upphandling eller inköp av limträ, se till att limträet är certifierat av SP Sveriges Tekniska Forskningsinstitut!